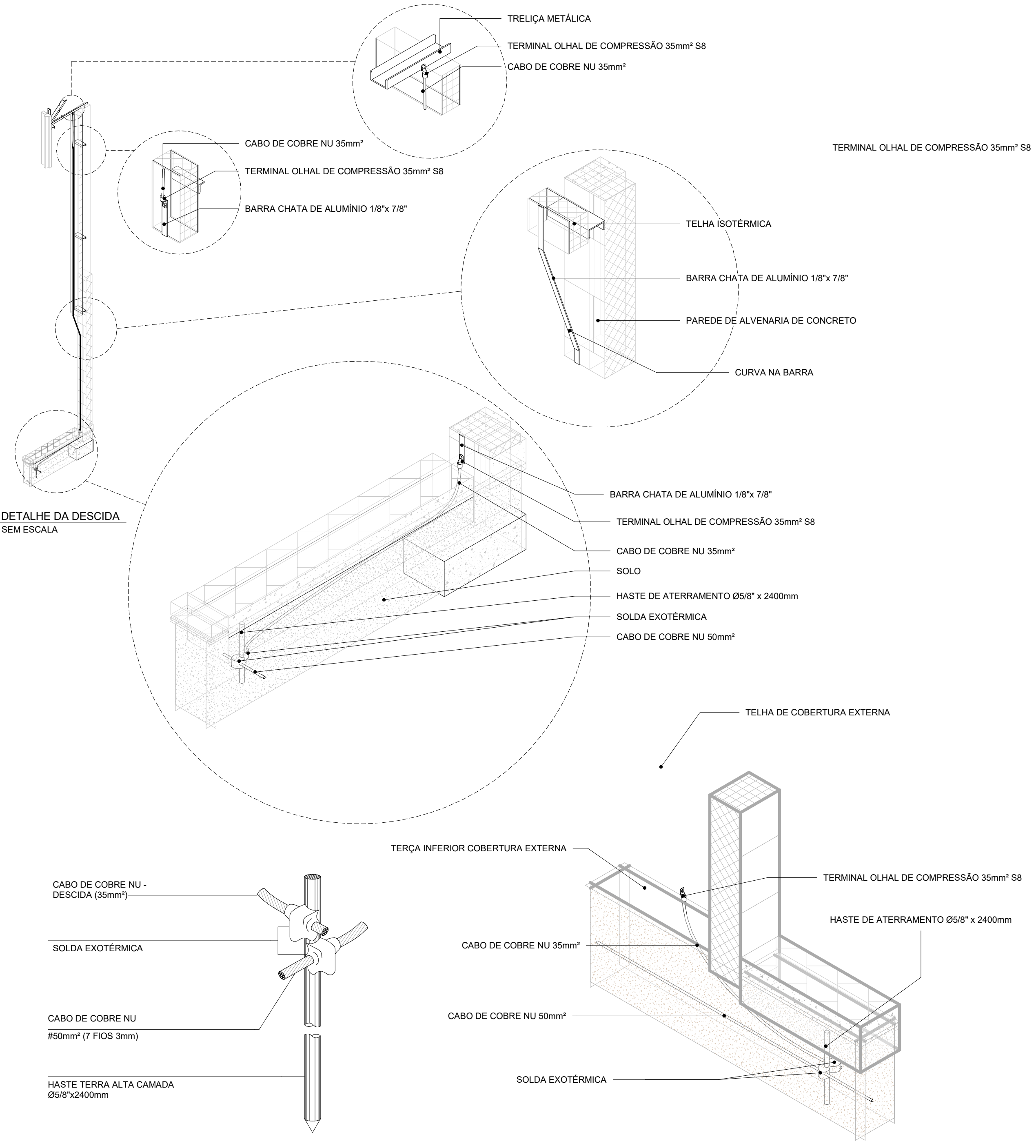


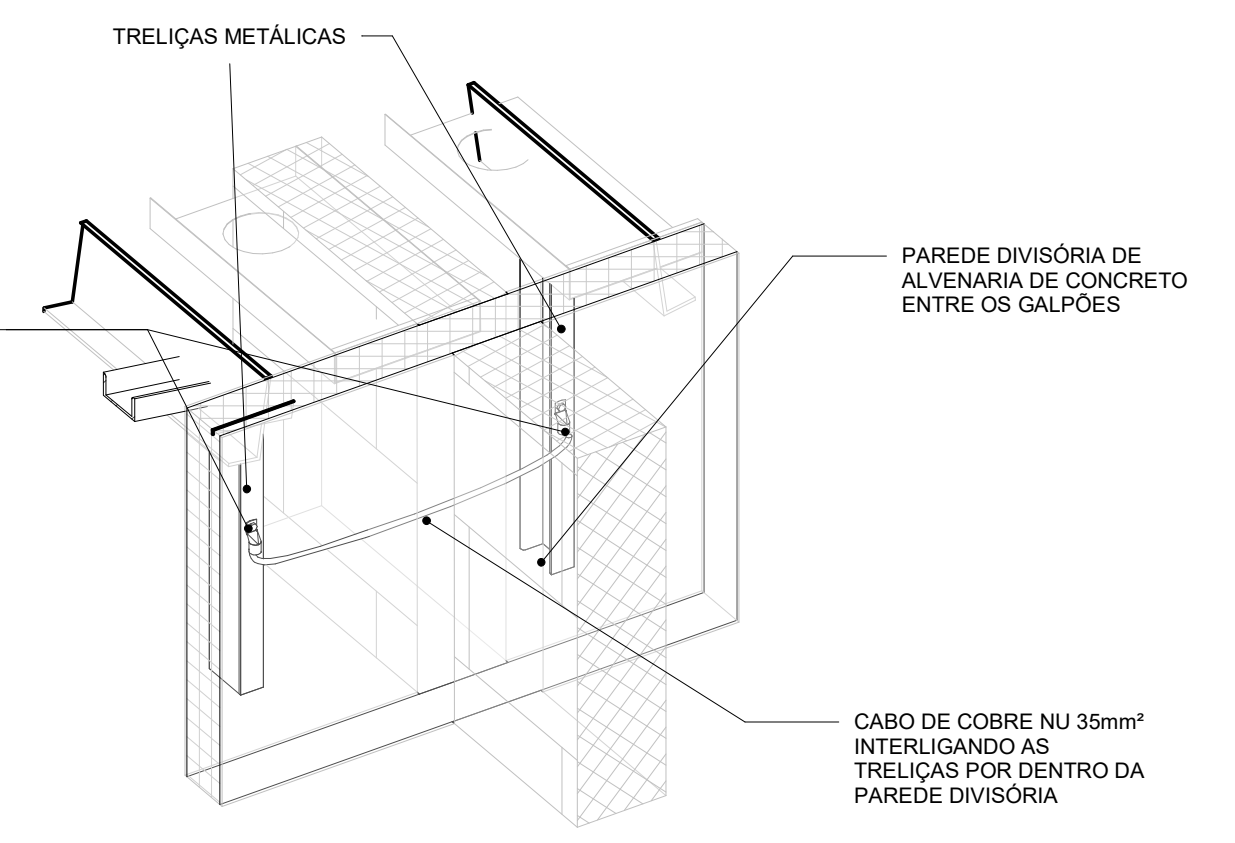
H  
G  
F  
E  
D  
C  
B  
A



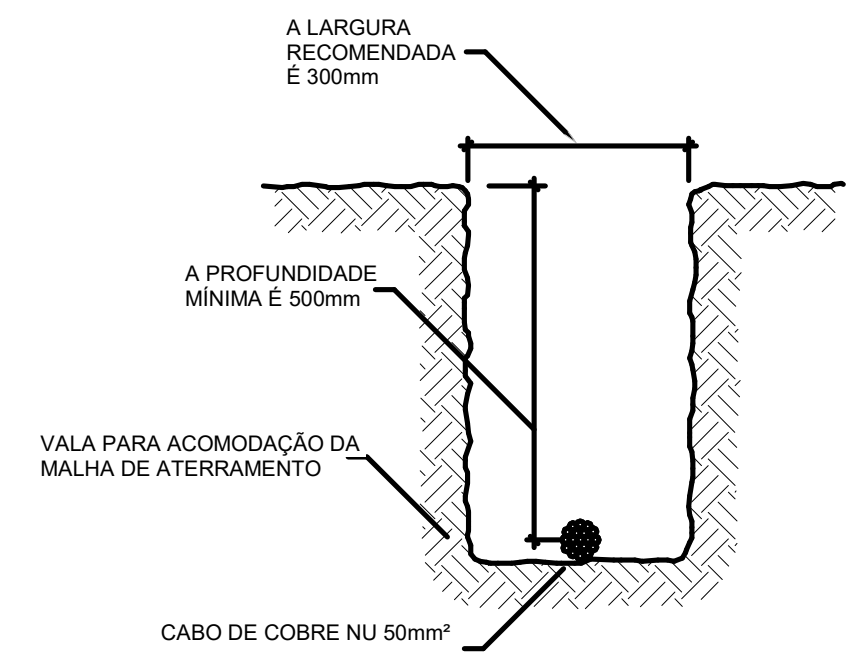
**A** DETALHE DA DESCIDA SEM ESCALA

**B** DETALHE HASTE DE ATERRAMENTO SEM ESCALA



**D** DETALHE ATERRAMENTO DA COBERTURA EXTERNA SEM ESCALA



**C** DETALHE DA VALA DA MALHA DE ATERRAMENTO SEM ESCALA



**E** DETALHE DA VALA DA MALHA DE ATERRAMENTO SEM ESCALA

N	DESCRIÇÃO	DATA	PROJETISTA
REVISÃO			
 Parque Tecnológico Itaipu		 ITAIPU BINACIONAL	
RESPONSÁVEL TÉCNICO PROJETO:			DESENHISTA:
ENG. RICARDO F. PITOM CREA-PR Nº 129.381/D			EDUARDO FIGUEIRA
INFRAESTRUTURA E OBRAS - IFO.DA CENTRAL DE RECICLAGEM - UNIDADE CÉU AZUL PROJETO DE PROTEÇÃO CONTRA DESCARGAS ATMOSFÉRICAS			
ESCALA	SEM ESCALA	DATA	PRANCHA
FPTI		18/12/2017	02/02
APROV.		NOME DA PRANCHA	REVISÃO
		IFO-CRCEUAZUL-PDA-PE-02-02-R0	R0